

DEUTSCHLAND-POKAL (Jungen)

AUSTRAGUNGSMODUS / SPIELREIHENFOLGE (15 Teams)

VORRUNDE

Pooleinteilung: Erfolgt durch das Ressort Jugendsport.

Tischeinteilung: Die Spiele der Pools A1 und A2 werden an 1½ Tischen ausgetragen. Die Pools B1 und B2 spielen an einem Tisch.

A1	
1.	
2.	
3.	
4.	

A2	
1.	
2.	
3.	
4.	

B1	
1.	
2.	
3.	
4.	

B2	
1.	
2.	
3.	

1.DG	8:30
2.DG	10:30
3.DG	13:30

1+2+3	1-3	2-4
1+2+3	4-1	3-2
1+2+3	1-2	3-4

6+7+8	1-3	2-4
6+7+8	4-1	3-2
6+7+8	1-2	3-4

4+5	1-3	2-4
4+5	4-1	3-2
4+5	1-2	3-4

9	1-3
9	3-2
9	1-2

ZWISCHENRUNDE

Auslosung: Zu Beginn der Zwischenrunde wird durch Los entschieden, nach welcher Variante X oder Y gespielt wird.

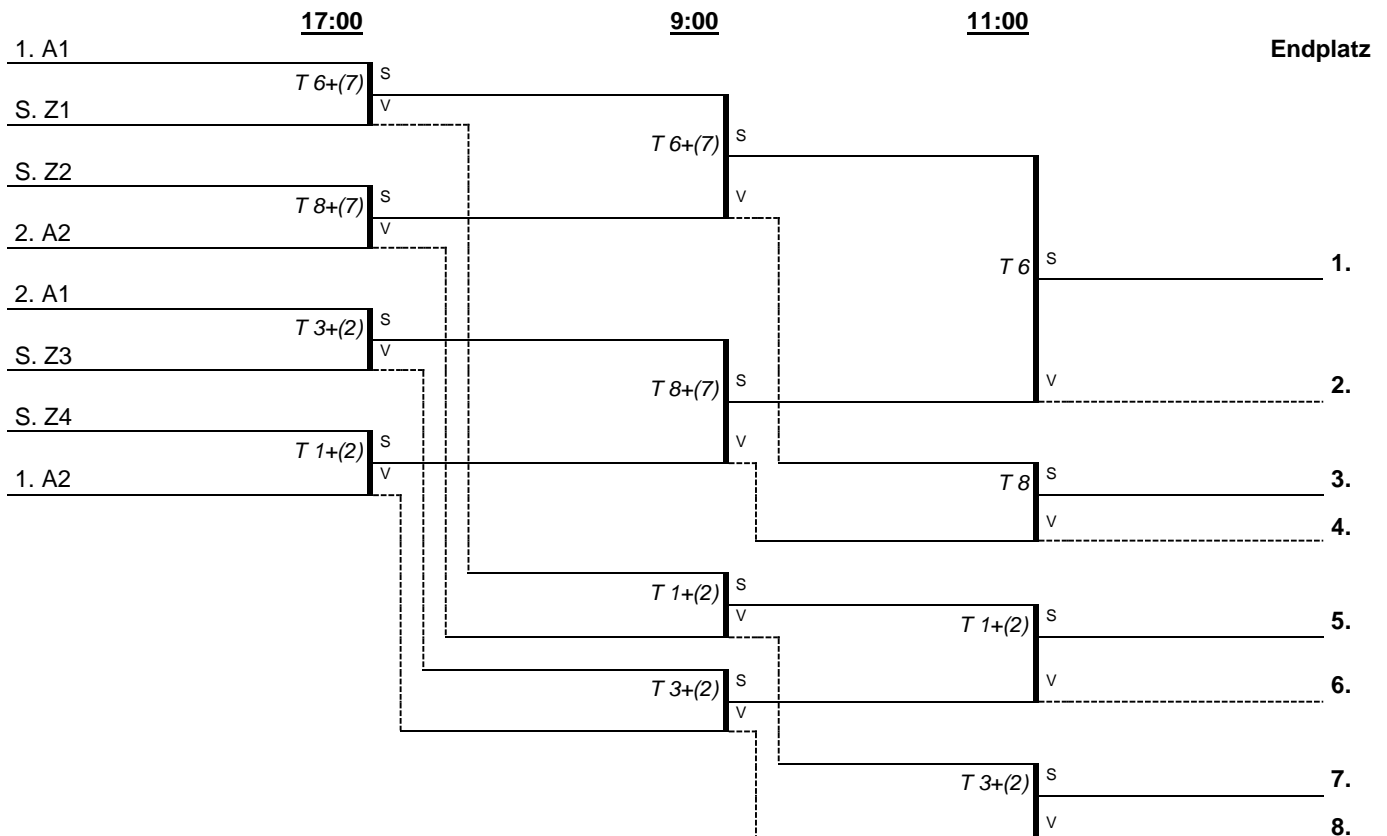
Tischeinteilung: Alle Mannschaftsspiele werden an 2 Tischen ausgetragen.

Spielfrei: 1. und 2. von A1 und A2 ⇒ kommen direkt in die Endrunde I
 3. und 4. von B1 und 3. von B2 ⇒ kommen direkt in die Endrunde II

		<i>Tische</i>	Variante X	Variante Y
15:30	Z1	1+2	4. A2 - 1. B1	4. A2 - 1. B2
	Z2	3+4	3. A1 - 2. B2	3. A1 - 2. B1
	Z3	6+7	3. A2 - 2. B1	3. A2 - 2. B2
	Z4	8+9	4. A1 - 1. B2	4. A1 - 1. B1

ENDRUNDE I (Platz 1 - 8)

Tischeinteilung: Die Spiele werden an 1½ Tischen ausgetragen, das Finale und das Spiel um Platz 3 an einem Tisch



ENDRUNDE II (Platz 9 - 15)

Setzung: Je nach ausgespielter Zwischenrunde-Variante X oder Y ergeben sich die Spiele des 1. Durchganges.

Tischeinteilung: Die Spiele werden an einem Tisch ausgetragen.

